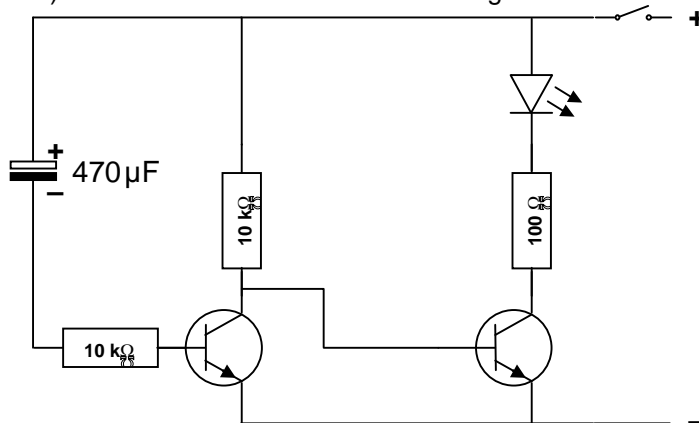
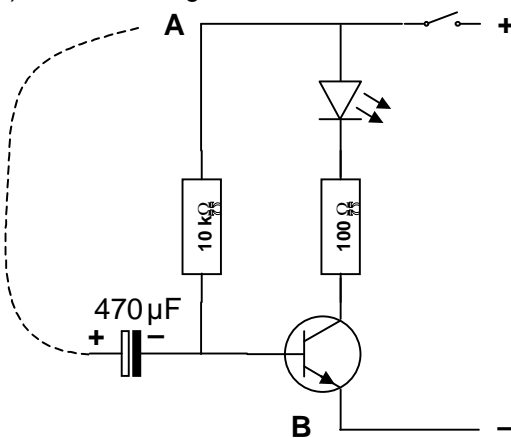


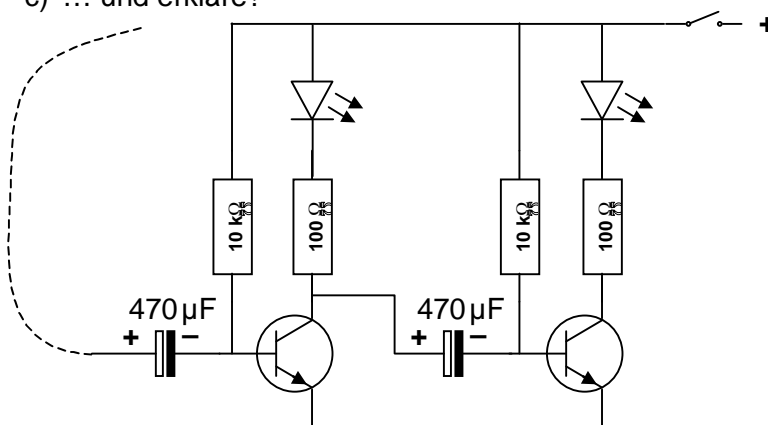
1. Betrachte die Schaltung und überprüfe, ob Beschädigungen zu befürchten sind.
 - a) Bevor Du die Batterie anschließt, verbinde die beiden Anschlüsse des Kondensators für einen kurzen Augenblick.
Schließe nun die Batterie an und warte eine gute halbe Minute ...
 - b) Erkläre das Verhalten der Schaltung.



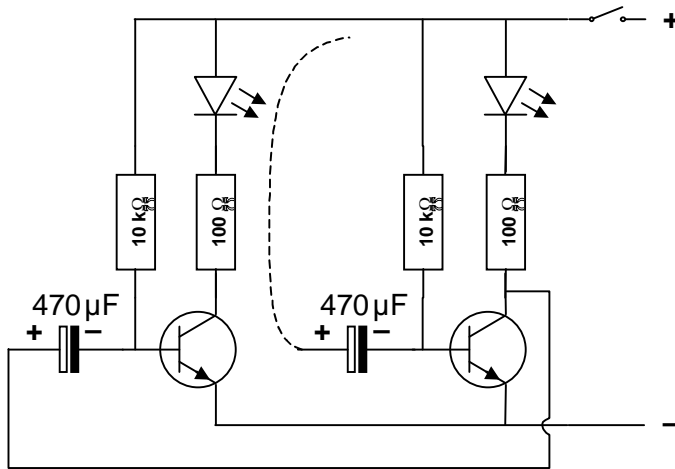
2. Betrachte die Schaltung und überprüfe, ob Beschädigungen zu befürchten sind.
 - a) Der positive Anschluss des Kondensators soll noch nicht mit A oder B verbunden werden. Die LED leuchtet.
Verbinde nun den positiven Anschluss des Kondensators mit Punkt A.
Was passiert mit der LED?
 - b) Verbinde nun den positiven Anschluss des Kondensators mit Punkt B.
Was passiert mit der LED?
 - c) Wechsel den 10kΩ-Widerstand gegen einen 100kΩ- Widerstand aus und wiederhole den Versuch.
 - d) Erkläre das Verhalten der Schaltung.
 - e) Die Schaltung nennt man auch »Zeitschalter«. Warum ?



3. a) Beschreibe, wie die folgende Schaltung aus zwei Zeitschaltern entsteht.
 - b) Baue die Schaltung auf, verbinde den linken Kondensator E_1 mit dem Pluspol der Batterie und anschließend mit dem Minuspol. Beobachte ...
 - c) ... und erkläre!



4. Diese Schaltung kannst Du, musst Du aber nicht aufbauen.
Was wird man beobachten, wenn man den rechten Kondensator mit dem Pluspol verbindet, was wird man beobachten, wenn man ihn mit dem Minuspol verbindet?



5. a) Baue die Schaltung auf.
b) Beobachte.
c) Erkläre!

